

Плоские присоски (овальные)



Вакуумные плиты SPLO

Рабочая зона (LxW) от 60 x 20 мм до 370 x 80 мм



Пригодность для применения в конкретных отраслях промышленности

Применения

- Овальная вакуумная плита для перемещения длинных, узких заготовок, таких как профили или дверные и оконные рамы
- Всасывающая сила значительно выше, чем у круглых, плоских присосок при работе с длинными, узкими заготовками
- SPLO 100x32-TV и SPLO 300x100-TV доступны с сенсорным клапаном для определения присутствия заготовок
- SPLO 100x30 до SPLO 300x100 с длинной уплотнительной кромкой для перемещения очень изогнутых заготовок



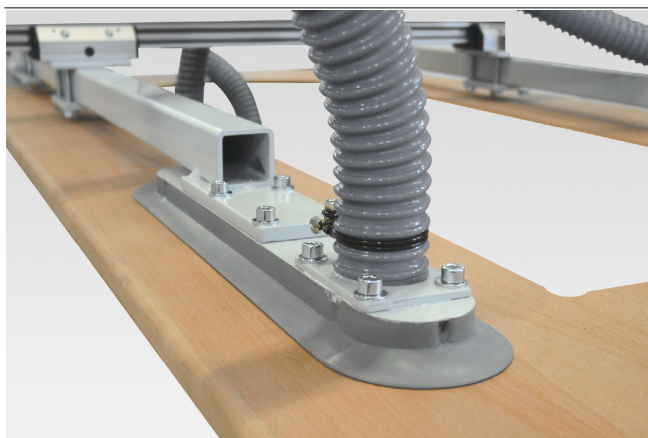
Вакуумные плиты SPLO



Конструкция системы Вакуумные плиты SPLO

Конструкция

- Прочная и износостойкая вакуумная плита с одиночной уплотнительной кромкой
- Уплотнительная кромка, привулканизированная к опорной пластине
- SPLO 100x32-TV и SPLO 300x100-TV с сенсорным клапаном
- Уплотнительная кромка из NBR для минимальных следов на заготовках



Вакуумные плиты SPLO, используемые для перемещения деревянных дверей

Основные характеристики продукта

- Вакуумная накладка овальной конструкции идеально подходит для обращения с вытянутыми или изогнутыми заготовками (например, профилями)
- Множество вариантов монтажа несущей накладки из стали или алюминия с навулканизированным уплотнением
- Уплотнение из НБК предотвращает оставление отпечатков на чувствительных поверхностях
- Большой выбор вариантов размеров для различных заготовок

Вакуумные плиты SPLO

Рабочая зона (LxW) от 60 x 20 мм до 370 x 80 мм

Код кодового обозначения Вакуумные плиты SPLO

SPLO	–	60x20	–	NBR-55	–	G1/8-IG	–	
1		2		3		4		5

1 – Abbreviated designation

Code	Version
SPLO	Flat, oval

2 – Suction area

Code	LxW in mm
60x20...370x80	60x20 to 370x80

3 – Material

Code	Material
NBR-55	Nitrile caoutchuc

4 – Connection

Code	Connection
G1/8-IG	G1/8-IG (IG = female (F))
G1/4-IG	G1/4-IG

5 – Product addition

Code	Type
TV	Touch valve

Вакуумная плита SPLO, доступна в различных диаметрах и опционально с сенсорным клапаном, поставляется с опорной пластиной, вулканизированной в эластомерную часть.

Данные для заказа Вакуумные плиты SPLO

Тип*	№ детали.
SPLO 60x20 NBR-55 G1/8-IG	10.01.05.00001
SPLO 100x30 NBR-55	10.01.05.00182
SPLO 100x32 NBR-55 G1/4-IG	10.01.05.00002
SPLO 100x32 NBR-55 TV	10.01.05.00003
SPLO 150x55 NBR-55	10.01.05.00046
SPLO 200x30 NBR-55	10.01.05.00183
SPLO 200x55 NBR-55	10.01.05.00004
SPLO 250x55 NBR-55	10.01.05.00186
SPLO 300x30 NBR-55	10.01.05.00184
SPLO 300x55 NBR-55	10.01.05.00187
SPLO 300x100 NBR-55	10.01.05.00050
SPLO 300x100 NBR-55 TV	10.01.05.00188
SPLO 370x80 NBR-55	10.01.05.00006

*Дополнительные данные о материалах в начале главы «Вакуумные присоски»

Технические данные Вакуумные плиты SPLO

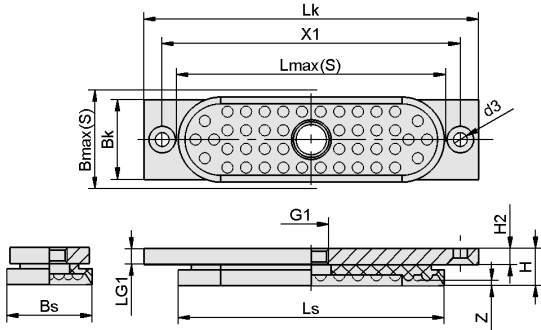
Тип	Всасывающая сила (-600 мбар) [N]*	Объем [см³]	Радиус заготовки мин. (выпуклый) [mm]
SPLO 60x20 NBR-55 G1/8-IG	50	3	15
SPLO 100x30 NBR-55	126	10	25
SPLO 100x32 NBR-55 G1/4-IG	134	11	50
SPLO 100x32 NBR-55 TV	134	11	50
SPLO 150x55 NBR-55	340	60	75
SPLO 200x30 NBR-55	260	24	30
SPLO 200x55 NBR-55	465	80	50
SPLO 250x55 NBR-55	590	83	50
SPLO 300x30 NBR-55	400	32	30
SPLO 300x55 NBR-55	710	93	50
SPLO 300x100 NBR-55	1250	256	175
SPLO 300x100 NBR-55 TV	1250	256	175
SPLO 370x80 NBR-55	1270	194	100

*Параметры силы всасывания — это теоретические значения при давлении вакуума -0,6 бар, а также при сухой, гладкой и ровной поверхности заготовки, они указываются без коэффициентов надежности

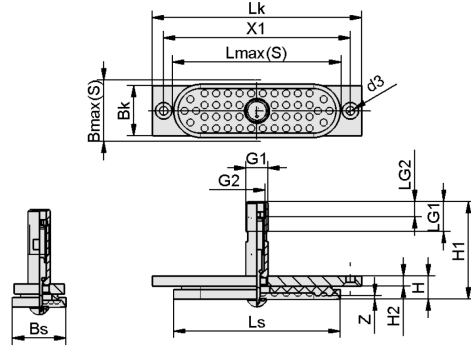
Вакуумные плиты SPLO

Рабочая зона (LxW) от 60 x 20 мм до 370 x 80 мм

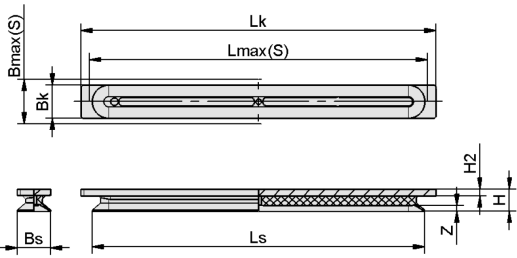
Конструктивные данные Вакуумные плиты SPLO



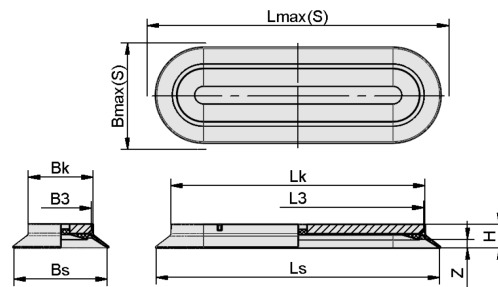
SPLO 60x20, 100x32



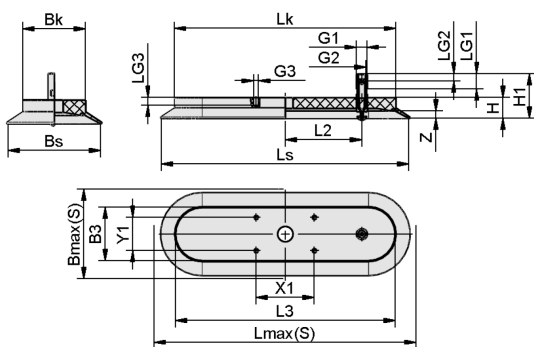
SPLO 100x32 TV



SPLO 100x30, 200x30, 300x30



SPLO 300x100



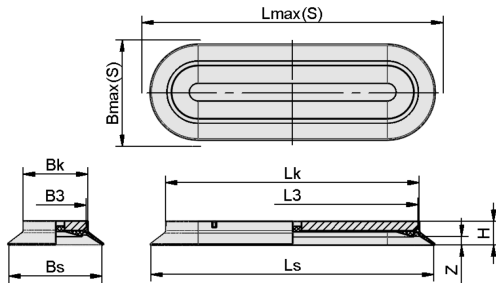
SPLO 300x100 TV

Плоские присоски (овальные)



Вакуумные плиты SPLO

Рабочая зона (LxW) от 60 x 20 мм до 370 x 80 мм



SPLO 370x80

Вакуумные плиты SPLO

Рабочая зона (LxW) от 60 x 20 мм до 370 x 80 мм

Конструктивные данные Вакуумные плиты SPLO

Тип*	Bk [mm]	Bmax(S) [mm]**	Bs [mm]	B3 [mm]	d3 [mm]	G1	G2	Резьба G3	H [mm]	H1 [mm]	H2 [mm]
SPLO 60x20 NBR-55 G1/8-IG	20	21.0	19.0	-	4.5	G1/8"-F	-	-	12.6	-	6
SPLO 100x30 NBR-55	30	33.5	28.7	-	-	-	-	-	21.0	-	6
SPLO 100x32 NBR-55 G1/4-IG	30	34.0	32.0	-	5.3	G1/4"-F	-	-	14.0	-	6
SPLO 100x32 NBR-55 TV	30	34.0	32.0	-	5.3	G1/4"-M	G1/8"-F	-	14.0	54.0	6
SPLO 150x55 NBR-55	32	61.0	52.3	29	-	-	-	-	19.4	-	-
SPLO 200x30 NBR-55	30	32.0	29.2	-	-	-	-	-	20.6	-	6
SPLO 200x55 NBR-55	31	62.0	50.7	26	-	-	-	-	22.0	-	-
SPLO 250x55 NBR-55	32	58.0	47.6	29	-	-	-	-	22.0	-	-
SPLO 300x30 NBR-55	30	33.0	30.0	-	-	-	-	-	20.0	-	6
SPLO 300x55 NBR-55	31	60.0	51.4	28	-	-	-	-	19.0	-	-
SPLO 300x100 NBR-55	68	108.0	98.8	65	-	-	-	-	25.0	-	-
SPLO 300x100 NBR-55 TV	68	108.0	98.8	65	-	G1/4"-M	G1/8"-F	M6-F	25.0	53.5	-
SPLO 370x80 NBR-55	53	86.0	79.4	45	-	-	-	-	25.0	-	-

*Допуски на размеры для эластомерных деталей по DIN ISO 3302-1 E3

**Соответствует внешним размерам присоски в состоянии захвата

Тип*	LG1 [mm]	LG2 [mm]	LG3 [mm]	Lk [mm]	Lмакс.(S) [mm]**	Ls [mm]	L2 [mm]	L3 [mm]	X1 [mm]	Y1 [mm]	Z (ход) [mm]
SPLO 60x20 NBR-55 G1/8-IG	6	-	-	75.0	61.0	59.0	-	-	65	-	3
SPLO 100x30 NBR-55	-	-	-	120.0	102.8	98.0	-	-	-	-	5
SPLO 100x32 NBR-55 G1/4-IG	6	-	-	125.8	102.0	100.0	-	-	112	-	2

Вакуумные плиты SPLO

Рабочая зона (LxW) от 60 x 20 мм до 370 x 80 мм

Тип*	LG1 [mm]	LG2 [mm]	LG3 [mm]	Lk [mm]	L _{макс.(S)} [mm]**	Ls [mm]	L2 [mm]	L3 [mm]	X1 [mm]	Y1 [mm]	Z (ход) [mm]
SPLO 100x32 NBR-55 TV	18	9	-	125.8	102.0	100.0	-	-	112	-	2
SPLO 150x55 NBR-55	-	-	-	126.5	157.0	147.3	-	124.0	-	-	7
SPLO 200x30 NBR-55	-	-	-	220.0	203.0	200.0	-	-	-	-	6
SPLO 200x55 NBR-55	-	-	-	178.0	208.0	197.7	-	171.0	-	-	9
SPLO 250x55 NBR-55	-	-	-	226.0	255.0	243.0	-	224.5	-	-	8
SPLO 300x30 NBR-55	-	-	-	320.0	304.0	300.0	-	-	-	-	5
SPLO 300x55 NBR-55	-	-	-	275.3	305.0	296.4	-	273.0	-	-	7
SPLO 300x100 NBR-55	-	-	-	266.7	308.0	297.8	-	264.0	-	-	9
SPLO 300x100 NBR-55 TV	13	10	9	266.7	308.0	297.8	92	264.0	70	40	9
SPLO 370x80 NBR-55	-	-	-	344.9	376.0	372.4	-	338.0	-	-	8

*Допуски на размеры для эластомерных деталей по DIN ISO 3302-1 E3

**Соответствует внешним размерам присоски в состоянии захвата